

Электронная документация

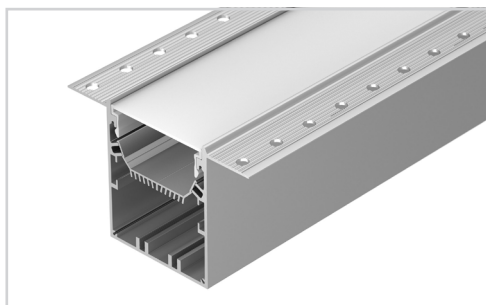
УГОЛ ДЛЯ АЛЮМИНИЕВОГО ПРОФИЛЯ SL-LINIA55-FANTOM внутренний

СОСТАВ КОМПЛЕКТА

- Угол с экраном — 1 шт.
- Соединители — 4 шт.
- Винты — 16 шт.
- Шестигранный ключ — 1 шт.

СОВМЕСТИМЫЙ ПРОФИЛЬ

027161 SL-LINIA55-FANTOM-2000 ANOD



33 мм




Встраиваемый



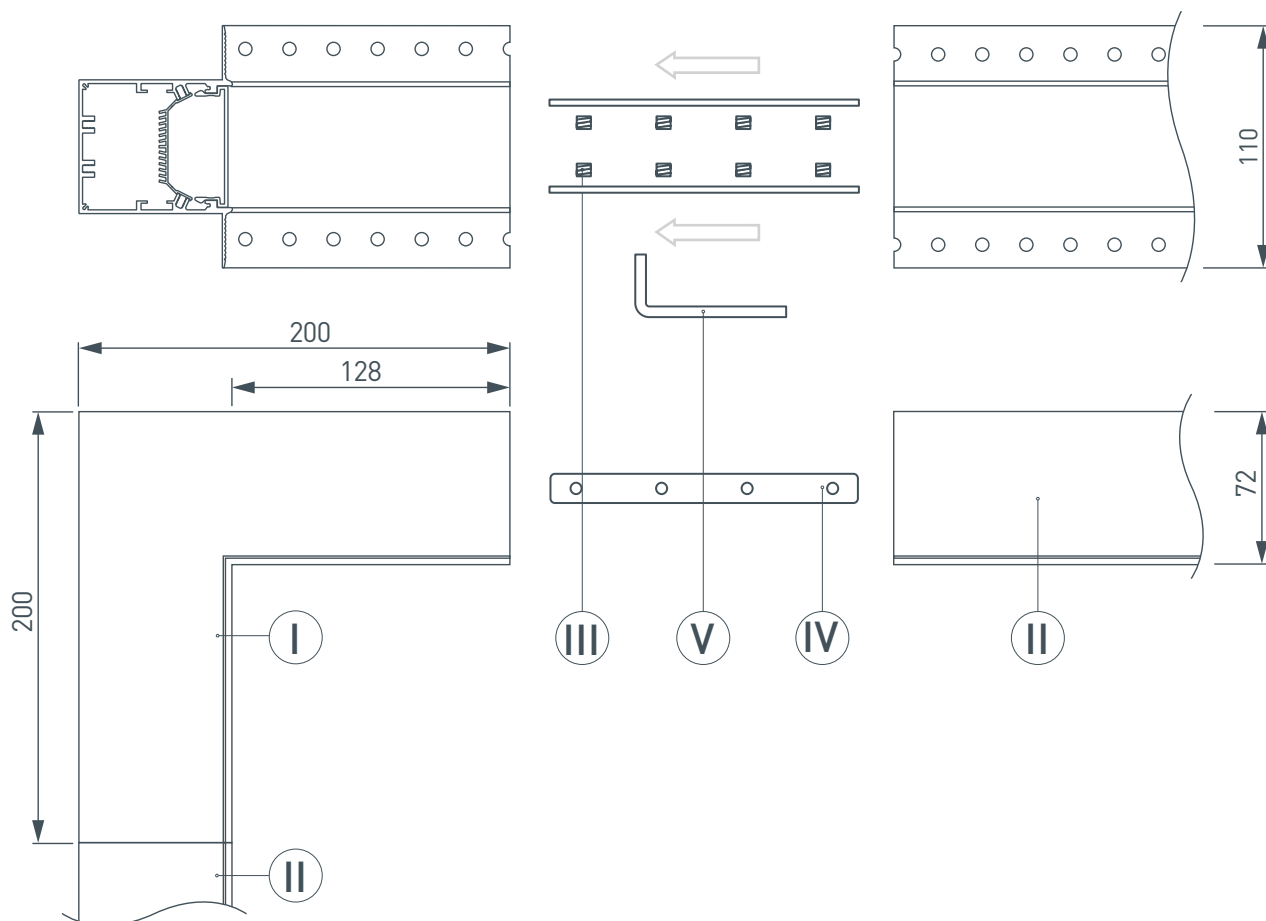
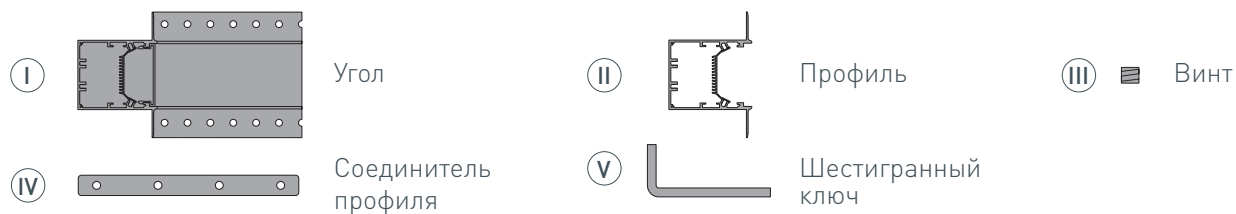
Серебристый

ПАРАМЕТРЫ

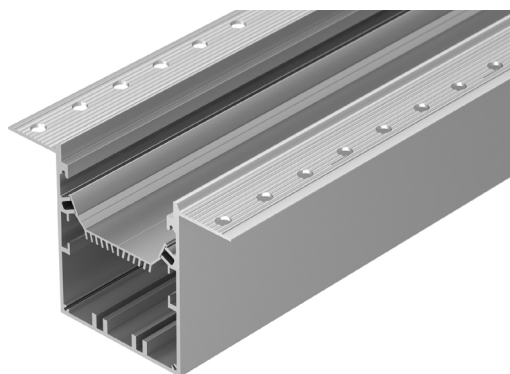
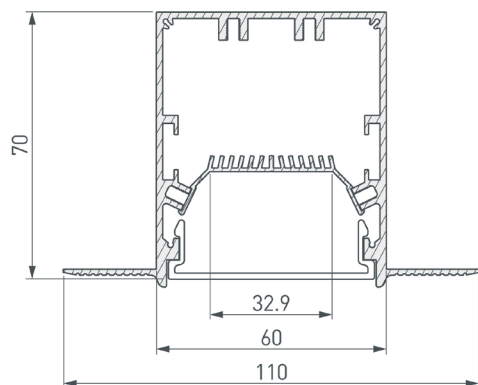
Артикул	030130
Модель	SL-LINIA55-FANTOM внутренний
Цвет	 серебристый
Покрытие	анодированное
Форма (сечение)	с фланцем
Назначение	встраиваемый скрытый
Размеры	200×200×110 мм
Ширина площадки для лент	33 мм

РУКОВОДСТВО ПО МОНТАЖУ

Необходимые компоненты:



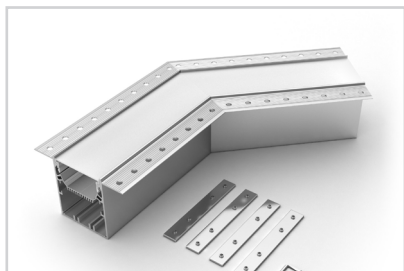
ЧЕРТЕЖ



СОПУТСТВУЮЩИЕ ТОВАРЫ В СЕРИИ LINIA55-FANTOM

Приобретаются отдельно

Угол



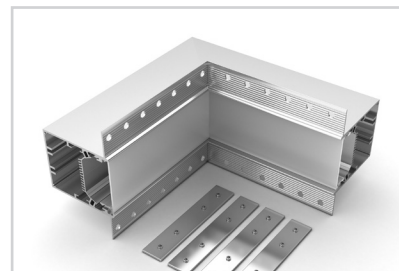
030129
SL-LINIA55-FANTOM-135

Угол



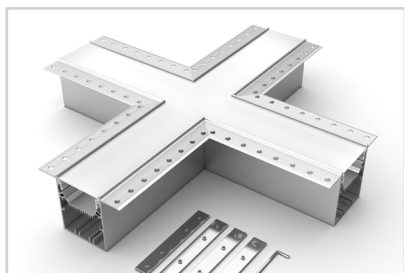
030131
SL-LINIA55-FANTOM внешний

Угол



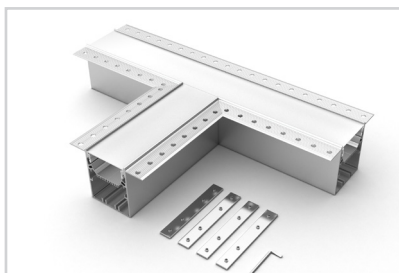
030130
SL-LINIA55-FANTOM внутренний

Крестовина



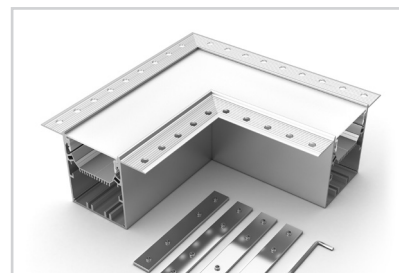
030134
SL-LINIA55-FANTOM

Тройник



030133
SL-LINIA55-FANTOM

Угол



030132
SL-LINIA55-FANTOM

